



BRUKER VEILEDNING

SW4000



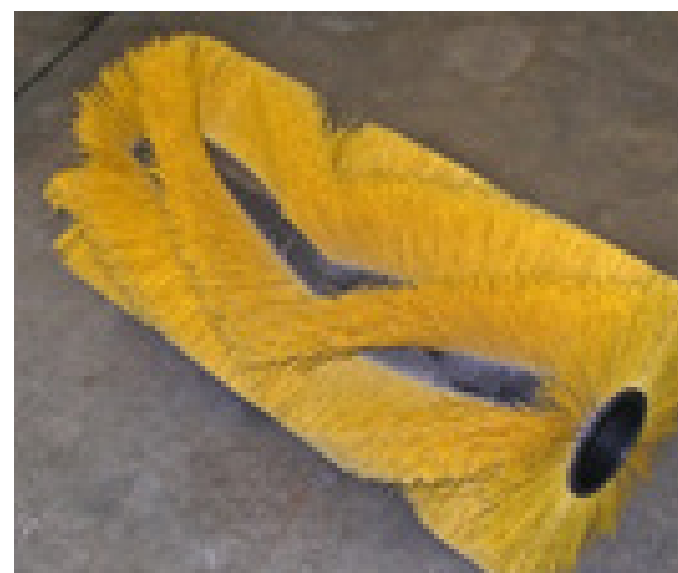
OBS! IKKE BRUK MASKINEN FØR DU HAR LEST OG FORSTÅTT BRUKER VEILEDNINGEN



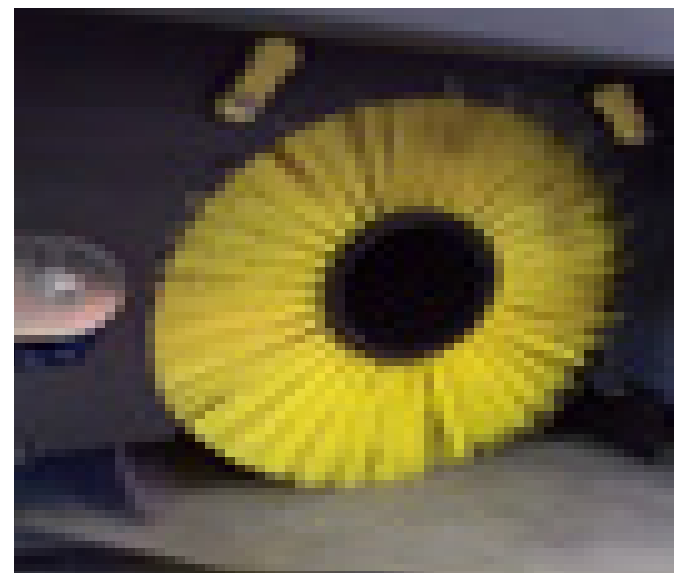
1. Sjekk nivået på drivstofftanken / gassflasken / eller om det er strøm på batteriet. Hvis nødvendig fyll tanken, bytt gassflaske eller lad batteriet.



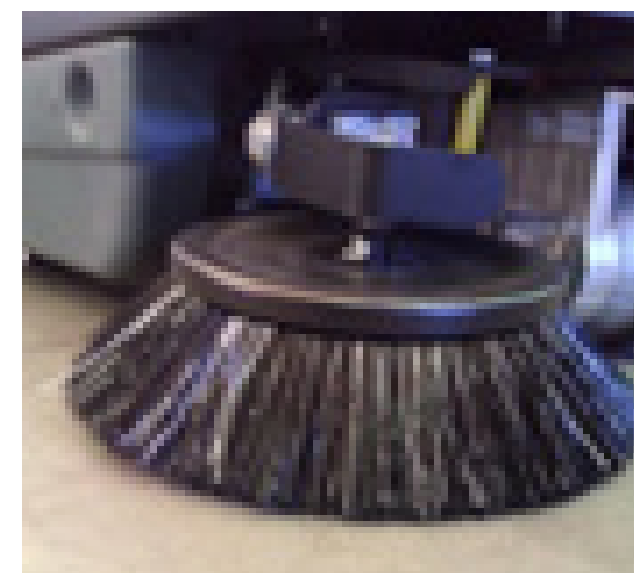
2. For batteri versjonen sjekk spenningen på batteriet og sett batteriet til lading hvis nødvendig.



3. Sjekk at børsten ikke er utslitt.



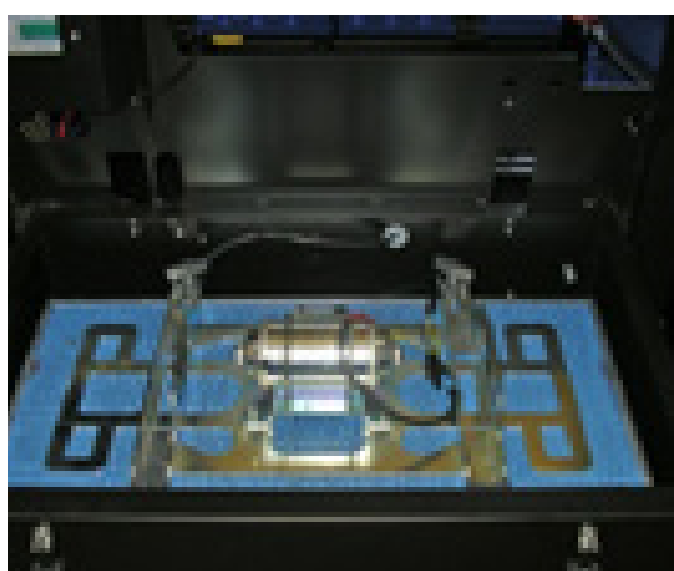
4. Sjekk at hovedbørsten roterer fritt og at det ikke har satt seg tau/tråd fast i børsten som kan forstyrre rotasjonen.



5. Sjekk høyden på sidebørsten og hvor mye de er slitt.



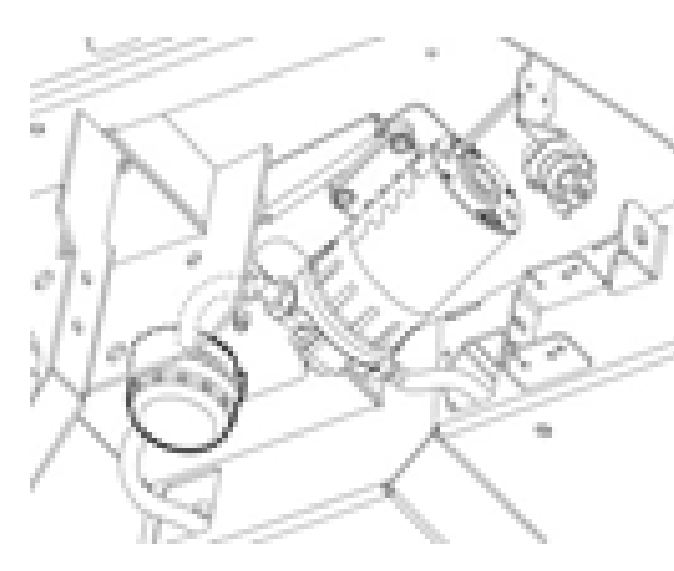
6. Inspiser og blås hoved støvfilteret rent for støv med luft.



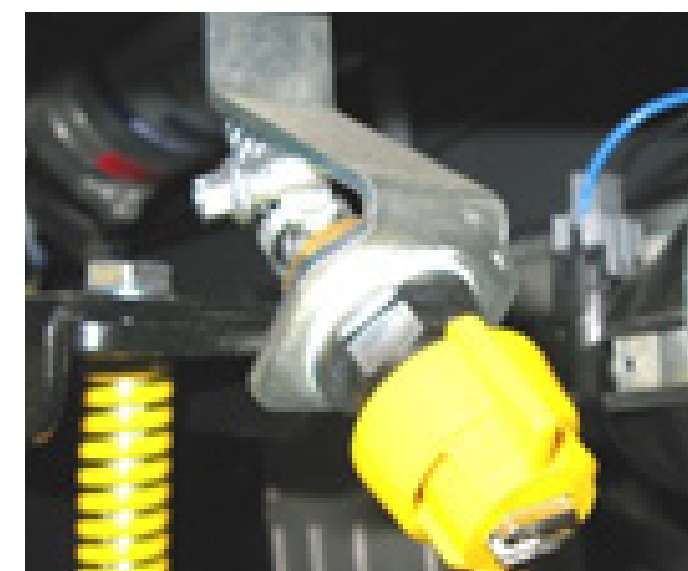
7. Før feiing, trykk på filterristeren for å rengjøre hovedfilteret for støv.



8. Sjekk at pakningen på beholderen er tett.



9. Hvis påmontert, sjekk vannfilteret på støvkontroll tanken.



10. Sjekk at de kommer vann ut fra dysene.



11. Sjekk bremsene. Hvis nødvendig juster bremsewire.



12. Sjekk drivreimen til hovedbørsten, og generell tilstand.



Hvis maskinen har blitt brukt helt til det røde varsellyset på batteriindikatoren lyser, anbefales det at batteriene settes til lading i (10-12 timer). Avvik fra denne prosedyren kan gi alvorlige skader på batteriet. Det anbefales å lade batteriet hver gang etter at maskinen har vært i bruk. OBS! HUSK Å TREKKE UT DEN RØDE BATTERIHANSKEN ETTER HVER LADING HVIS MASKINEN ER I BRUK DAGLIG.